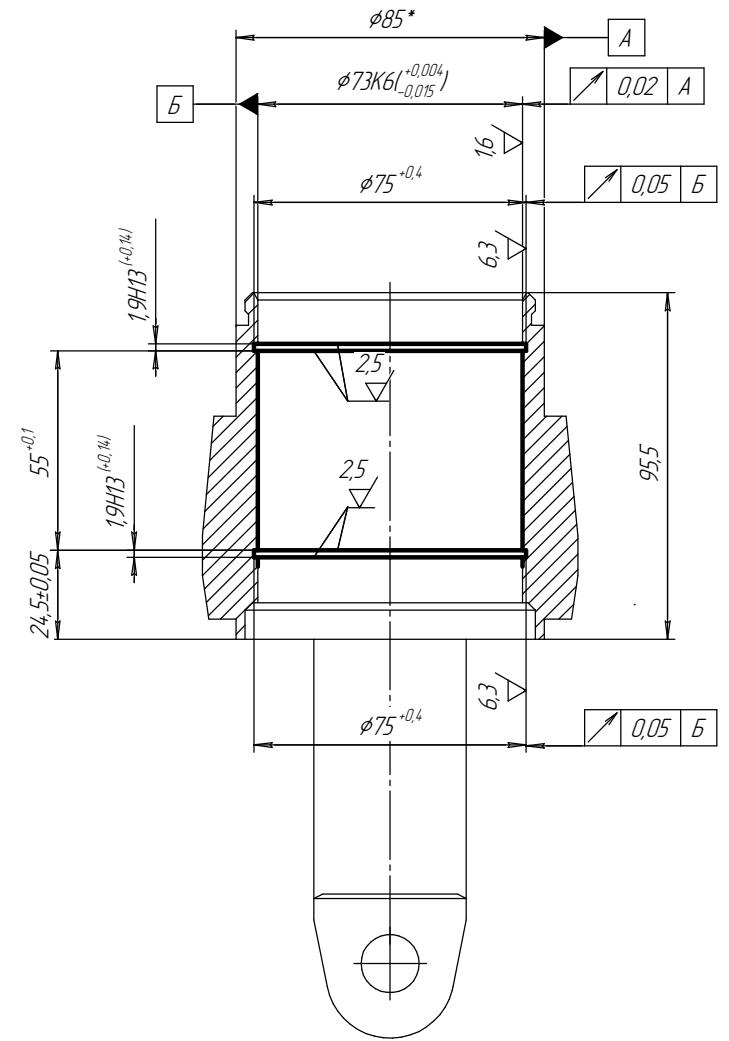
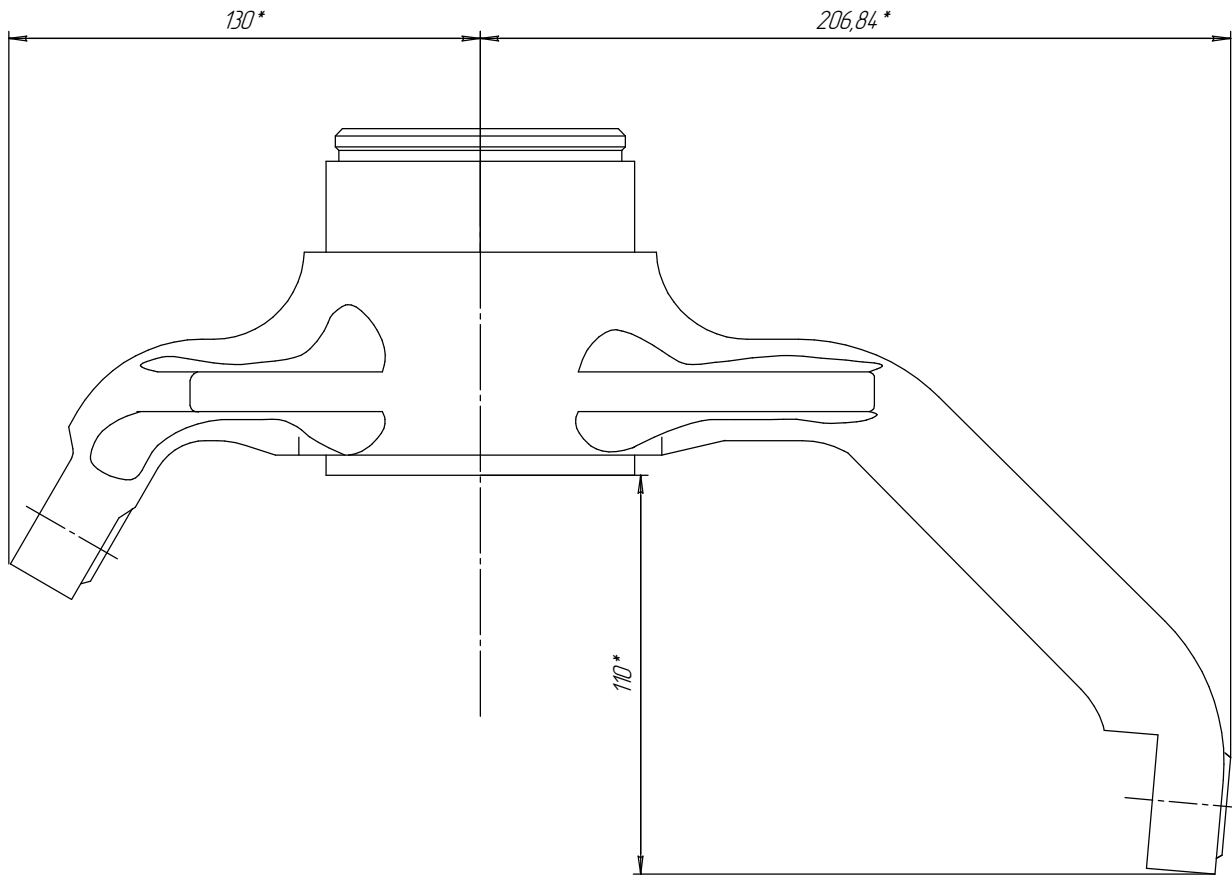


Лист 1
 Склад №
 Дата и время
 Место №
 Дата и время
 Место №



*Размеры для справок

Мат. лист	№ докум.	Дата	Исполн.	Драб. кулака поворотного	Лист	Масса	Масштаб
Разработ	Черепеников А.М.	31.03.2011					1:1
Дроб.				Заготовка кулака поворотный "Нивы"	Лист	Листов	1
Т.контр.				красстех			
Н.контр.				Копировал			Формат А2
Этб							